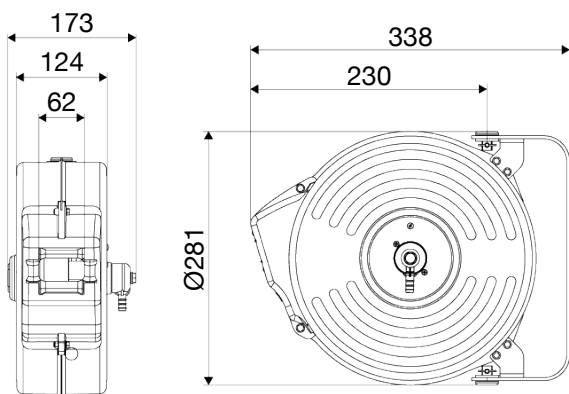


## Slangvinda täckt i rostfritt stål

**Art.nr 5022A-1DSV**

(RSK nr. 8080810)



*Flexibel slang med mångsidig användning, speciellt designad för städutrymmen och liknande miljöer. Slangen har en svivelförankring vid utloppet för enkel rörlighet och ett justerbart fäste för ökad flexibilitet.*



### Egenskaper/Design

- Täckt i rostfritt stål.
- "Viton" -packningar.
- Anslutnings slang 1,5 m, 3/8" utv. gänga.
- Rostfritt stål AISI 304.
- Polyuretan slang 10 meter, 10 x 14,5 mm.
- Inlopp till vindan i plast.



### Tillbehör/Info

- Art.nr 5022C      Termostatbladdare Mora.
- Art.nr 5022BC    Pistoldusch inkl. kopplingshane.
- Art.nr 5022E      Hållare för pistoldusch.



### Dimension

Längd: 338 mm  
Höjd: 281 mm  
Bredd: 173 mm



### Kapacitet

Räckvidd ca 10 m.



Art.nr 5022C

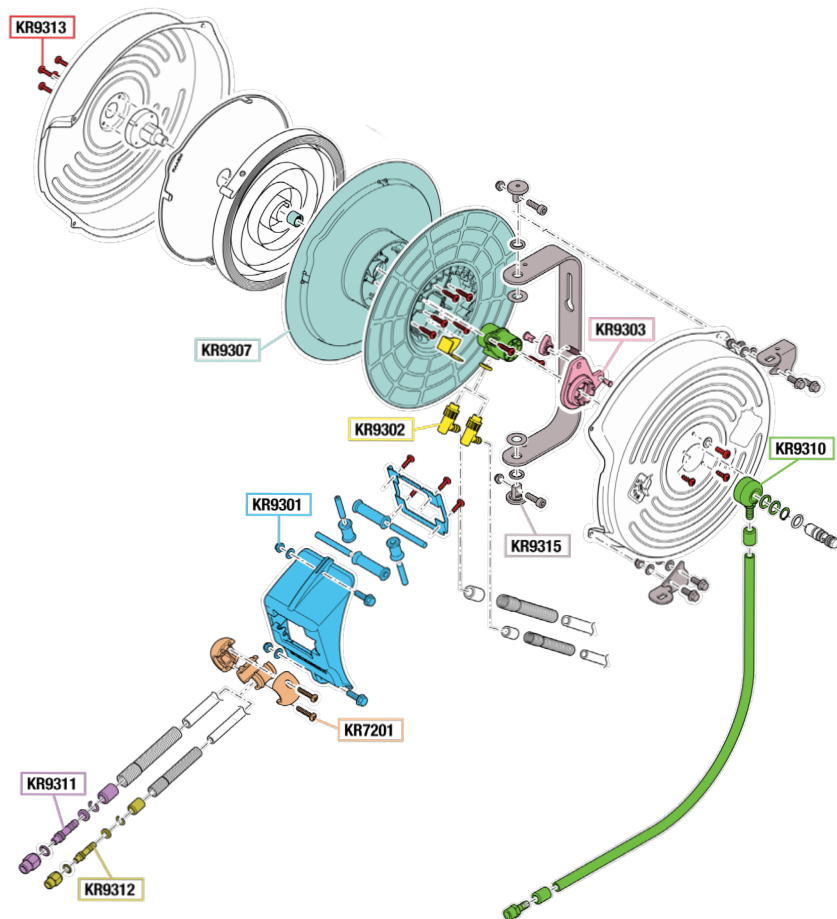


Art.nr 5022BC  
RSK-Nr: 8080811



Art.nr 5022E

# Reservdelar



	<p>Slangstopp</p>	<p>Art.nr KR7201 (RSK-Nr: 8080751)</p>		<p>Trumma</p>	<p>Art.nr KR9307 (RSK-Nr: 8080762)</p>
	<p>Slangupprullningskitt</p>	<p>Art.nr KR9314 (RSK-Nr: 8080757)</p>		<p>Justerbart fäste</p>	<p>Art.nr KR9309 (RSK-Nr: 8080763)</p>
	<p>Anslutningskitt slang</p>	<p>Art.nr KR9302 (RSK nr 8080758)</p>		<p>Slangvinds fäste</p>	<p>Art.nr KR9310 (RSK-Nr: 8080764)</p>
	<p>Spärrhakskitt</p>	<p>Art.nr KR9303 (RSK-Nr: 8080759)</p>		<p>Fästskruv till vindan</p>	<p>Art.nr KR9313 (RSK-Nr: 8080765)</p>
	<p>Slang luft/vatten blå polyuretan 20 bar, 40°C Ø10 x 14,5 10 m 3/8"</p>	<p>Art.nr 9278.102 (RSK-Nr: 8080760)</p>		<p>Anslunings slang 0,6 m</p>	<p>Art.nr 982.1015 (RSK-Nr: 8080761)</p>