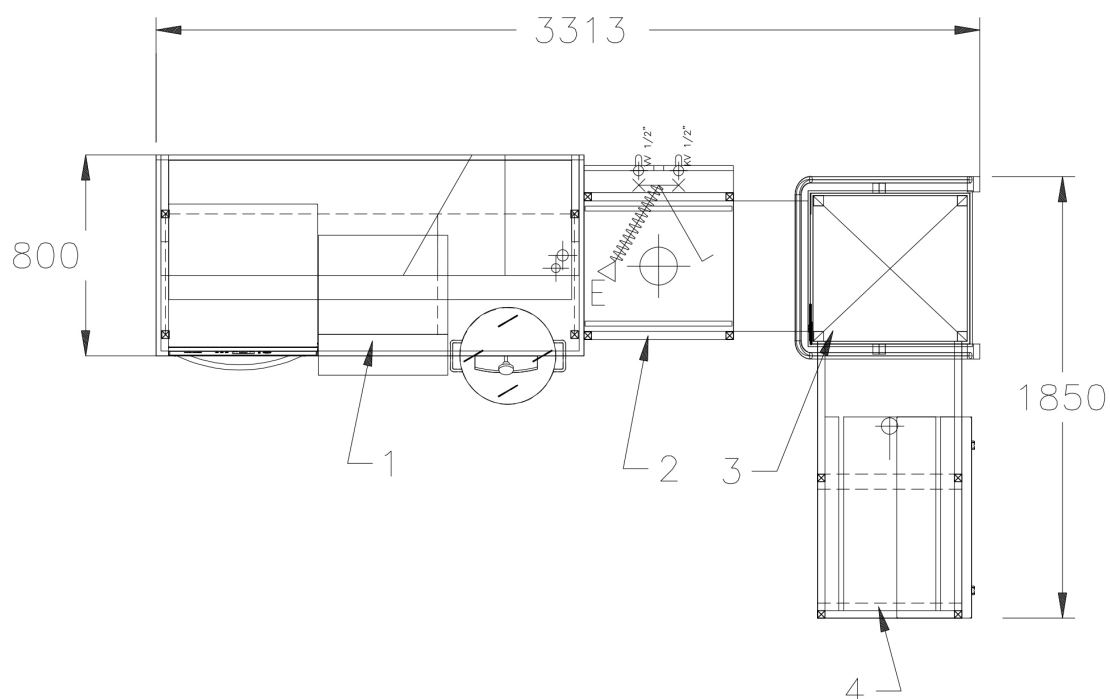


| Diskrumsförslag | | Diskrum 5 | | | |
|---|------------------------------|----------------------|-----------------------|-----------------------------|--|
|  Oppegårdsstråket 12 SE-191 61 Sollentuna, Sweden Phone: +46 8 794 06 40 E-mail: order@diskomat.se | Ritn.Nr <i>Drawing No</i> | Datum <i>Date</i> | Skala <i>Scale</i> | Ritad av <i>Drawn by</i> | |
| | Disk 5 | 21-03-09 | - | JA | |

DISKOMAT

modern diskhantering



| Post | Antal | Art. nr | Beskrivning Diskrum 5 |
|------|-------|----------|---|
| 1 | 1 | 600V-3 | Sorteringsbänk vägg, längd: 1719 mm |
| | 1 | 650-3 | Sorteringshylla, längd: 1619 mm |
| | 1 | 654 | Konsol sort. Hylla I 1 PLAN |
| | 1 | 501-3 | Korgställ vägg, längd: 1669 mm |
| | 1 | 421 | Avskrapare |
| | 1 | 217D | Avfallsvagn, volym 50 liter |
| | 1 | 245 | Bestickvagn rostfri |
| | 1 | 263 | Bestickstört |
| | 1 | ----- | Underbänkdiskmaskin WD-4S |
| 2 | 1 | 700-6-3 | Bassängbana, längd: 600+300 mm |
| | 1 | 522V10BB | Förspolningsdusch Ergoman, komplett med termostatblandare |
| | 1 | 711-6 | Gallerunderhylla, längd: 600 mm |
| 3 | 1 | ----- | Huvdiskmaskin WD-6 |
| 4 | 1 | 750-1 | Torkbana, längd: 1100 mm |
| | 1 | 25942 | Hylla rfr 900x400 mm 2-plan |

| Diskrumsförslag | | Diskrum 5 | | | |
|---|-----------------------|---------------|----------------|----------------------|--|
|  Oppegårdsstråket 12 SE-191 61 Sollentuna, Sweden Phone: +46 8 794 06 40 E-mail: order@diskomat.se | Ritn.Nr Drawing No | Datum Date | Skala Scale | Ritad av Drawn by | |
| | Disk 5 | 21-03-09 | - | JA | |